



特点:

- 芯片与底板电气绝缘2500V交流电压
- 开关速度快、寿命长、灵敏度高、可靠性

高典型应用:

- 工业加热控制, 无触发点开关
- 照明控制

额定工作电压	型号
12-380Vac	GJX-3-15DA

输入参数:

输入参数	输入电压范围	D3: 3-36Vdc
	输入电流	5mA-15 mA
	临界接通电压	3Vdc
	保证关断电压	1Vdc
	反接保护	有
	LED 指示	有

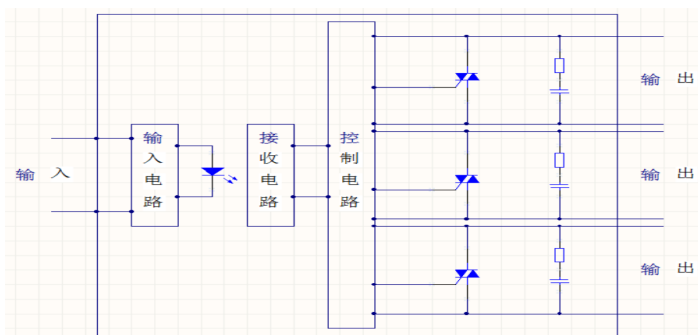
输出参数:

输出参数	额定工作电压	12-380Vac
	输出通态压降	0.4-1.6Vac
	输出电流范围	1-15A
	浪涌电流 (10mS)	≥200%
	导通电阻	<0.1 Ω
	输出漏电流	<2.6mA
	开启最大响应时间	10ms
	关断最大延时	10ms

其他参数:

其它参数	介质耐压 (输入、输出及外壳间)	≥2500 Vac
	绝缘电阻 (输入、输出及外壳间)	> 1000 MΩ (500Vdc)
	使用温度范围	-30°C ~ +80°C

电路图:





外形尺寸:

